

AquaHeat Station Arctic-DP-201



Verlaag de netwerktemperaturen met Route 65
Beter rendement en beter voor het milieu



Kenmerken Arctic-DP-201:

- Functies: Indirect tapwater verwarmen & primair drukverschil reduceren.
- Geschikt voor primaire aanvoer temperatuur van > 65°C
- Druk gecompenseerde tapwaterregelaar voor een zeer hoog warmwater comfort.
- Feed Forward op warmwater
- Dubbelwandige warmtewisselaar met Kiwa keur.
- Fraaie EPP isolatiebox voor uiterst lage stilstandverliezen
- Compacte bouwwijze met hoogwaardige materialen.
- Functioneert geheel zonder hulpenergie

Algemene beschrijving:

De warmte-units type Arctic-DP-201 worden geïmplementeerd in woningen of appartementen die zijn aangesloten op een centraal warmtedistributienet en beschikken over de volgende functies:

Verwarming:

Het verwarmingssysteem is ontworpen voor een direct 2-pijpsverwarmingssysteem. Het primaire drukverschil van het warmtedistributienet wordt door de drukverschilregelaar (DPC-1) gereduceerd tot een secundair. Hierdoor ontstaat een optimaal drukverschil, waardoor waterzijdig correct kan worden ingeregeld en geluidsklachten ten gevolge van te grote drukverschillen tot een minimum worden beperkt.

Warmtapwater:

De warmwatertemperatuur wordt geregeld door een druk gecompenseerde tapwaterregelaar IHPT, die bestaat uit een 2-weg regelafsluiter, een hydraulische stuurunit en een thermostatisch regelement. Bij warmwatervraag wordt de hydraulische stuurunit geactiveerd en opent aan de hand van de tapwaterhoeveelheid de 2-wegregelafsluiter (DHW-CV-1). De benodigde hoeveelheid stadsverwarmingswater stroomt door de primaire zijde van de warmtewisselaar (HEX-1) en verwarmt het

koude tapwater aan de secundaire zijde tot de gewenste warmwatertemperatuur van ca. 60°C. Na het beëindigen van de warmwatervraag wordt de hydraulische stuurunit en een 2-weg regelafsluiter gesloten.

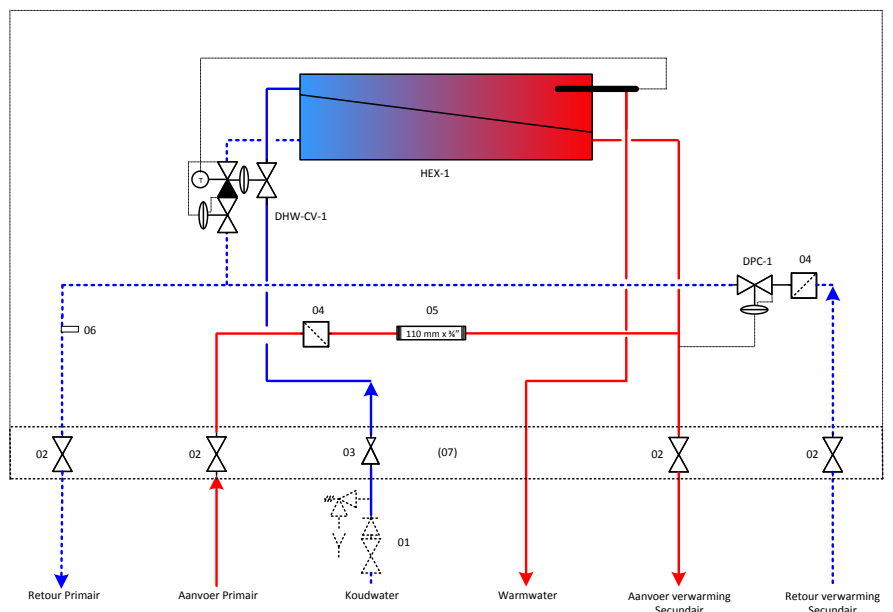
Warmhoudfunctie:

De druk gecompenseerde tapwaterregelaar IHPT heeft een geïntegreerde warmhoudfunctie. Hierdoor worden de energieverliezen tot een minimum gereduceerd.

Energimeting:

In de aanvoer van de warmte-unit is een passtuk (05) opgenomen voor het plaatsen van een energiemeter. Deze is geschikt voor een flowdeel van 3/4" buitendraad x 110 mm. In de retour is een afgedopt aansluitpunt (06) opgenomen voor het monteren van de retourtemperaturopnemer. De aanvoertemperaturopnemer dient in het flowdeel van de energiemeter gemonteerd te worden.

Nr.	Omschrijving:
01	Inlaatcombinatie, levering derden
02	Kogelafsluiter
03	Koudwater debietbegrenzer
04	Filter
05	Passtuk t.b.v. energiemeter
06	Aansluiting t.b.v. retourtemperaturopnemer energiemeter
07	Montagebeugel compleet met appendages 02 en 03
HEX-1	Platenwarmtewisselaar t.b.v. warmwater
DHW-CV-1	Druk gecompenseerde tapwaterregelaar
DPC-1	Drukverschilregelaar



Technische gegevens Arctic-DP-201:

Warm tapwater:		Indirect verwarmen van koud tapwater d.m.v. een warmtewisselaar.		
CW klasse		3	4	5
Warmwater capaciteit ca.	liter/min	6	7,5	9
Vermogen	kW	21	26	31,4
Drukverlies in de unit ca.	kPa	44	47	50
Drukklasse	kPa	1000		
Ontwerp gegevens warmtewisselaar		Tapwater 10 °C → 60 °C / primair warmte >65 °C → 35 °C		
Verwarming (t.b.v. binneninstallatie)		Direct verwarmingssysteem		
Regeling		Drukverschilregelaar		
Kvs waarde drukverschilregelaar	m ³ /h	1,6		
Drukverschil t.b.v. woonhuisinstallatie	kPa	Instelbaar tussen 5- 25 kPa (10 kPa af fabriek)		
Drukklasse	kPa	1000		
Koeling (t.b.v. binneninstallatie)				
Regeling		N.v.t.		
Vermogen	kW	N.v.t.		
Ontwerp gegevens warmtewisselaar		N.v.t.		
Drukklasse	kPa	N.v.t.		
Primair systeem		2-pijpsysteem verwarmen		
Aanvoerwater temperatuur verwarmen		70- 95		
Aanvoerwater temperatuur koelen		N.v.t.		
Drukverschil min. - max.		50 kPa- 250 kPa		
Drukklasse	kPa	1000		
Eisen m.b.t. de waterkwaliteit				
pH waarde	(-)	7- 9		
Chloride gehalte max.	mg/l	100 (tot een maximale medium temperatuur van 80)		
Totale hardheid		[Ca ²⁺ , Mg ²⁺] / [HCO ₃] ⁻ > 0,5		
Geleidbaarheid	µS/cm	10...500		
Algemeen		KEMA richtlijn voor stadsverwarmingswater 33476-FPP-94-4055A		
Afmetingen, aansluitingen				
Breedte x diepte x hoogte (excl. beugel)	mm	580 mm x 260 mm x 470 mm		
Gewicht	kg	13	13	14
Warmte aansluitingen		¾" wartel, vlak dichtend		
Tapwater aansluitingen		Warm water 15 mm klem, koud water 15 mm buis		
Elektrische aansluitingen		N.v.t.		
Thermostaat aansluitingen		N.v.t.		
Passtuk energiemeter		In aanvoer, DN15 (¾" bui.dr. vlak) Inbouw lengte= 110 mm		

Fortes Import ook specialist in:



Afleverstations



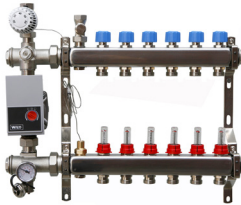
Regelcomponenten



Warmtewisselaars



Warmwatersystemen



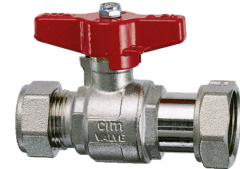
Vloerverdeelsystemen



Energie- en watermeters



Zonne-energie systemen



Kogelkranen



Persfittingsystemen



Elektronische regelsystemen

Fortes Import B.V.

Loodsboot 26

3991 CJ Houten

Tel.: +31 (0)30 2930236

Fax: +31 (0)30 2930637

info@fortes-import.nl

www.fortes-import.nl