



AQUAHEAT DP-120VK AFLEVERSET

WARM TAPWATER EN VERWARMING

Technische brochure

Fortes Energy Systems is dé expert in het overdragen van energie in collectieve warmte- en koudenetten. Al meer dan 20 jaar dragen onze producten bij aan een duurzame leef- en werkomgeving in woningen, appartementen en utiliteitspanden. Fortes Energy Systems is producent, leverancier en sparringpartner.

Ons specialisme ligt bij het ontwikkelen en produceren van afleversets voor de woningbouw en grote afleverstations voor de utiliteit. Met onze kennis, ervaring en bevoegenheid vinden we steeds weer manieren om energie slimmer en efficiënter over te dragen voor een comfortabel binnenklimaat, hoog warmwatercomfort, optimaal systeemrendement en een laag energieverbruik.

verbinden geeft energie



WAAROM MET FORTES ENERGY SYSTEMS SAMENWERKEN?



FOCUS

Ons specialisme focust zich op het slim en efficiënt overdragen van energie in collectieve netwerken.



BEVLOGEN EXPERTS

Onze bevrologen vakspecialisten zijn elke dag bezig met het doorontwikkelen van onze producten, zodat we voorop blijven lopen met innovaties.



BESTE OPLOSSING

U bent verzekerd van de nieuwste technologie, topkwaliteit en de meest efficiënte oplossing.



PERSOONLIJK

Langdurige relaties met onze klanten, leveranciers en medewerkers vinden wij belangrijk. Die continuïteit zorgt voor parate kennis, betrouwbaarheid en werkplezier.



MADE IN NL

Fortes Energy Systems ontwikkelt en produceert in Nederland. Hierdoor zijn wij flexibel en in staat om direct in te spelen op vragen vanuit de markt.

COMFORTABEL **BINNENKLIMAAT**
HOOG **WARMWATER** COMFORT
OPTIMAAL SYSTEEM **RENDEMENT**
LAAG ENERGIEVERBRUIK



AquaHeat DP-120VK

De AquaHeat DP-120VK is een geavanceerde elektronische afleverset voor de levering van warm tapwater en verwarming en wordt toegepast in woningen en appartementen die zijn aangesloten op een collectief warmtenet. De DP-120VK is geschikt voor nieuwbouw en renovatieprojecten en kan op het bestaande leidingnetwerk aangesloten worden. De afleverset is te verkrijgen in verschillende tapwater CW-klassen.

Toepassingen



Functies

- > Het verwarmen van tapwater
- > Het leveren van CV-water met een constant drukverschil
- > 100% voorkeurschakeling bij warm tapwater vraag
- > Het warmhouden van de tapwater warmtewisselaar voor korte respons tijd
- > Het thermisch desinfecteren van de tapwater wisselaar
- > Het filteren van het inkomend proces water uit het warmtenet
- > Het meten van de geleverde energie (warmtemeter optioneel)

Kenmerken

- > Geschikt voor primaire aanvoertemperatuur ≥ 65 °C
- > Toepasbaar op 2-pijpsysteem
- > Dubbelwandige warmtewisselaar met Kiwa keur
- > EPP-isolatiebox voor minimaal warmteverlies
- > Voorzien van een universeel passtuk voor het plaatsen van een energiemeter
- > Elektrische voeding 230 V, 50 Hz (N-L-PE)
- > Leverbaar met Mercurius Communicatie Module
- > Te combineren met (slimme) kamerthermostaat

Voordelen

- > Laag energieverbruik
- > Direct warm water beschikbaar
- > Zeer gering drukverlies tapwatercircuit
- > Onderhoudsvrij
- > Installatiegemak i.c.m. montagebeugel
- > Servicevriendelijk door makkelijke bereikbaarheid van de componenten

> WARM TAPWATER

Tapwaterregeling

Wanneer er vraag is naar warm tapwater stuurt de flowsensor een signaal naar de elektronische regelaar. Aan de hand van de tapwaterflow berekent de regelaar de optimale openingspositie van de regelafsluiter. Vervolgens stroomt de benodigde hoeveelheid warm distributiewater door de primaire zijde van de warmtewisselaar en warmt het koude tapwater aan de secundaire zijde op tot de gewenste warmwatertemperatuur.

Voorkeurkeuze regeling

Bij vraag naar warm tapwater wordt de CV-regelafsluiter na een bepaalde tijd gesloten, waardoor de energielevering naar de binneninstallatie tijdelijk wordt onderbroken. Dit reduceert de piekvraag wat leidt tot een stabiele primaire installatie. Hierdoor kan er bij renovatieprojecten het bestaande leidingnetwerk gebruikt worden.

Auto-tuning

Dankzij auto-tuning kan de regeling anticiperen op drukverschillen en temperatuurvariaties in het primaire distributiesysteem. Dit leidt tot een snelle en stabiele regeling.

Warmhoudregeling

- > DYNAMISCHE stand (af fabriek):

In deze stand berekent de afleverset automatisch de optimale warmhoudtemperatuur. Er wordt op een energetisch

efficiënte wijze aan de toestelwachtijd voldaan. Wanneer er 24 uur geen warm water wordt getapt dan wordt de warmhoudtemperatuur automatisch verlaagd tot 10 °C.

- > COMFORT stand:

In deze stand wordt de primaire aanvoerleiding continu op de ingestelde temperatuur gehouden, als er geen warm water wordt getapt. Deze stand zorgt voor een zeer comfortabele toestelwachtijd.

- > ECO stand:

Als er geen warm water wordt getapt wordt de primaire aanvoerleiding niet op temperatuur gehouden. De wachttijd voor warm tapwater kan hierdoor langer zijn. Dit is afhankelijk van de lengte van de aansluitleiding.

Thermische desinfectieregeling

De desinfectieregeling wordt automatisch geactiveerd als er 7 dagen geen warm tapwater is getapt. Tijdens deze desinfectieregeling wordt de warmtewisselaar 20 minuten lang op een temperatuur van minimaal 60 °C gehouden. De temperatuur wordt gemeten aan de intrede- en uittredzijde van de warmtewisselaar zodat de warmtewisselaar over het volledige oppervlak wordt gedesinfecteerd.

> VERWARMING

Verwarming

Het verwarmingssysteem is ontworpen voor een direct 2-pijpssysteem. Het primaire drukverschil van het warmtedistributienet wordt door de drukverschilregelaar gereduceerd tot het gewenste secundaire drukverschil. Hierdoor kan er waterzijdig correct worden ingeregeld en worden geluidsklachten door te grote drukverschillen tot een minimum beperkt. Wanneer er warmtevraag op de ruimtethermostaat is, en geen tapwatervraag, wordt de CV-regelafsluiter geopend en wordt de warmte naar de binneninstallatie getransporteerd.

> ENERGIEMETING

Energiemeting in de aanvoer

In de aanvoerleiding van de afleverset is een passtuk opgenomen voor het plaatsen van een energiemeter. Deze is geschikt voor een flowdeel van $\frac{3}{4}$ " buitendraad x 110 mm. In de retour is een afgedopt aansluitpunt (M10x1) opgenomen voor het monteren van de retourtemperatuuropmeter. De aanvoertemperatuuropmeter dient in het flowdeel van de energiemeter gemonteerd te worden. Het afneembare display van de warmtemeter wordt buiten de afleverset gemonteerd.



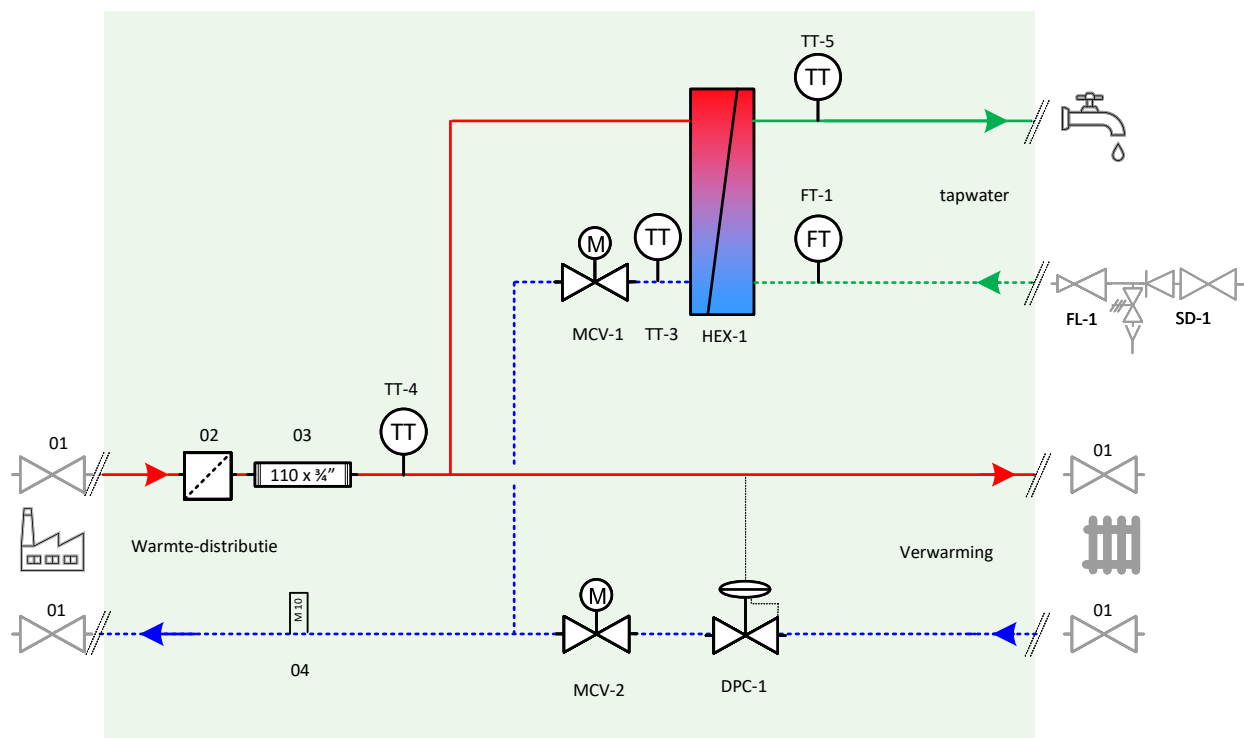
- > De AquaHeat afleversets worden geproduceerd in Nederland. Tijdens het productieproces doorstaat elke afleverset diverse controles, zodat wij altijd 100% kwaliteit kunnen waarborgen.
- > De onderdelen van de sets worden geselecteerd op hoge kwaliteit, duurzaamheid en circulariteit.

> TECHNISCHE GEGEVENS

WARM TAPWATER		INDIRECT VERWARMEN VAN TAPWATER			
Warmwater debiet (CW klasse)	L/min.	6,0 (CW3)	7,5 (CW4)	9,0 (CW5)	12,5 (CW6a)
Vermogen ca.	kW	21	26	31	43
Drukverlies tapwatercircuit in de set ca.	kPa	≤ 30			
Tapdrempel	L/min.	≥ 1,5			
Ontwerpspecificatie warmtewisselaar		Tapwatercircuit 10 °C → 60 °C / Primair circuit 65 °C → 35 °C			
Drukklasse	kPa	1000 (PN10)			
VERWARMING		DIRECT SYSTEEM			
Regeling		Zone afsluiter en drukverschilregeling (zie principe schema)			
Debiet (vermogen bij delta-T 30K)		Max. 600 l/h (21 kW)			
Instelling drukverschilregelaar	kPa	Fabrieksinstelling 10 kPa (instelbaar 5-30 kPa)			
KVS waarde drukverschilregelaar		2,9			
Drukklasse	kPa	1000 (PN10)			
PRIMAIR WARMTENET					
Aanvoer watertemperatuur	°C	65 – 95			
Drukverschil benodigd min. – max.	kPa	50 – 250			
Drukklasse	kPa	1000 (PN10)			
Warmteverlies afleverset	(W)	≤ 20			
Passtuk t.b.v. energiemeter (in aanvoer)		Inbouwlengte 110 mm, 2 x ¾" bu.dr. Aansluiting retourtemperatuursensor M10 x 1			
RICHTLIJN WATERKWALITEIT					
pH waarde		7 - 10			
Chloride gehalte max.	mg/l	100 (tot een maximale mediumtemperatuur van 80 °C)			
Totale hardheid		[Ca ²⁺ , Mg ²⁺] / [HCO ₃] > 0,5			
Geleidbaarheid	µS/cm	10...500			
Algemeen		KEMA-richtlijn voor stadsverwarmingswater 33476-FPP-94-4055A			
ELEKTRISCHE AANSLUITINGEN					
Voeding		230VAC, 50Hz, N-L-PE (haakse stekker met 1,5m kabel)			
Stand-by/ max verbruik	(W)	3 / 15			
Kamerthermostaat (2-draads)		Aan-Uit thermostaat voorzien van potentiaal vrij, vergulde contacten. Honeywell Round (OpenTherm), overige thermostaten in overleg.			
AANSLUITINGEN, GEWICHT					
Waterzijdige aansluitingen (zonder beugel)		6 x ¾" wartel met flens t.b.v. vlakke afdichting (uitsluitend bijgeleverde AFM ¾" pakking toepassen)			
Gewicht	kg	9	9	9,5	10

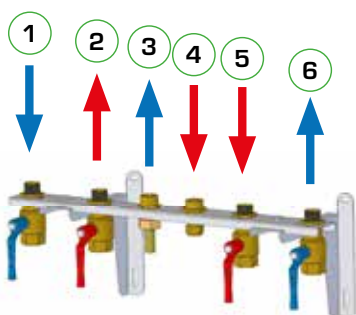
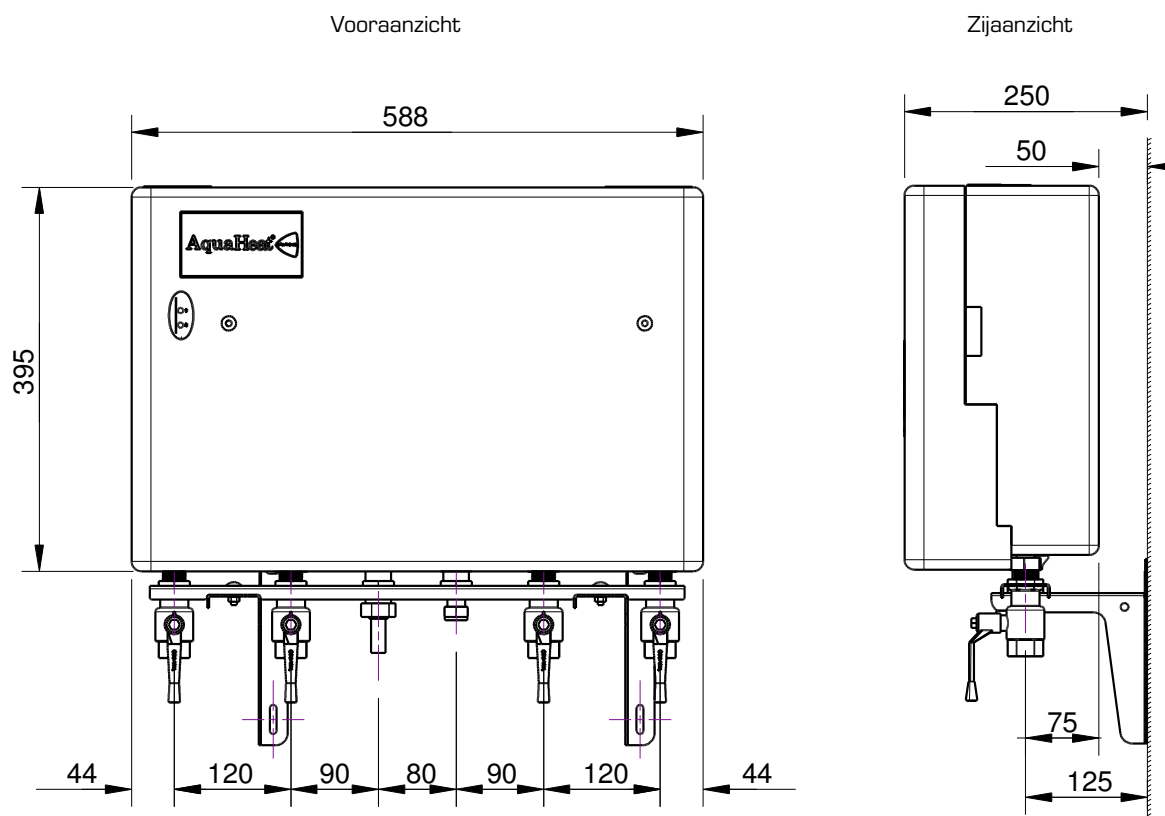
Onze producten worden met grote zorgvuldigheid vervaardigd volgens de geldende richtlijnen. In het belang van de kwaliteit van onze producten brengen wij doorlopend verbeteringen aan. Wij houden daarom ons het recht voor om in dit document vermelde specificaties te wijzigen.

> SCHEMATISCHE VOORSTELLING



Nr.	Omschrijving
01	Kogelafsluiter
02	Filter
03	Passtuk 110 mm x 3/4" buitendraad (warmtemeter)
04	Aansluiting M10 x 1 binnendraad t.b.v. warmtemeter sensor
DPC-1	Drukverschilregelaar
FT-1	Flowsensor
FL-1	Debiet begrenzer
HEX-1	Warmtewisselaar t.b.v. tapwater
MCV-1	2-wegregelafsluiter met stepper motor (tapwater)
MCV-2	2-wegregelafsluiter met stepper motor (verwarming)
SD-1	Inlaatcombinatie (levering derden)
TT-3	Retourtemperatuursensor warmtedistributie
TT-4	Aanvoertemperatuursensor warmtedistributie
TT-5	Temperatuursensor warm tapwater

> MAATVOERING



Aansluiting	
1	Primair retour
2	Primair aanvoer
3	Koud tapwater
4	Warm tapwater
5	Binneninstallatie aanvoer
6	Binneninstallatie retour

* De afleverset wordt exclusief montagebeugel geleverd.

> ARTIKELNUMMER OVERZICHT

OMSCHRIJVING	CW Klasse	ARTIKEL NR.	OMSCHRIJVING	CW Klasse	ARTIKEL NR.
AquaHeat DP-120VK	3	01A092-1104	Montagebeugel 550-6	3	01N100-0600
AquaHeat DP-120VK	4	01A092-1105	Montagebeugel 550-6	4	01N100-0800
AquaHeat DP-120VK	5	01A092-1106	Montagebeugel 550-6	5	01N100-1000
AquaHeat DP-120VK	6a	01A092-1107	Montagebeugel 550-6	6	01N100-1200
			** Mercurius Communicatie Module		01A900-0021
			Axioma energiemeter E3		Op aanvraag

** De Mercurius Communicatie Module is optioneel. Bij bestelling wordt de Mercurius af fabriek ingebouwd in de afleverset.



WIJ HELPEN U MET HET MAKEN VAN DE JUISTE KEUZE

Fortes Energy Systems biedt voor elk type huishouden en distributienet een oplossing. Hieronder vindt u een overzicht van de verschillende type AquaHeat afleversets Verwarmen. Elke set is in verschillende CW-klassen leverbaar en in een breed en smal model beschikbaar.

Daarnaast heeft Fortes Energy Systems een assortiment AquaHeat afleversets Verwarmen & Koelen en een assortiment AquaHeat afleversets met TE-Boosters® geschikt voor lage temperatuursystemen.

Overzicht afleversets VERWARMEN:

	IHW	DP	DP-VK	MIX	HEX	STAR
Indirect tapwater verwarmen	✓	✓	✓	✓	✓	✓
Direct verwarmen		✓	✓	✓		
Indirect verwarmen					✓	✓
Voorrang op warm tapwater			✓	✓	✓	✓
Met drukverschilregelaar		✓	✓			
Secundaire temperatuurregeling				✓	✓	✓
Scheidingswisselaar					✓	✓
CV-zone afsluiter			✓			
Aansluiten kamerthermostaat			✓	✓	✓	✓
Communicatiemodule	optie	optie	optie	optie	optie	✓
Verkrijgbaar in breed en smal model		✓	✓	✓	✓	



SCHOLING

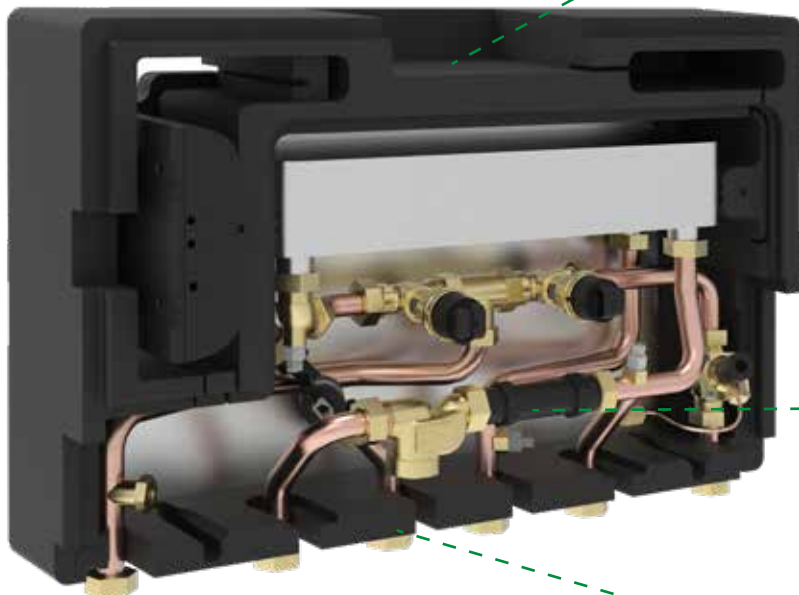
We delen onze kennis en ervaring tijdens een training die wij op alle niveaus aanbieden. Hierdoor is iedereen geschoold om het beste resultaat uit de afleversets te halen.



2^e-LIJNS SERVICE

Heeft u service & ondersteuning ter plaatse nodig? Onze service specialisten staan voor u klaar.

MAAK DE AQUAHEAT AFLEVERSET COMPLEET VOOR EEN OPTIMAAL RENDEMENT



MERCURIUS COMMUNICATIE MODULE (MCM)

Met de Mercurius wordt de afleverset draadloos verbonden met het Fortes Data Management platform.

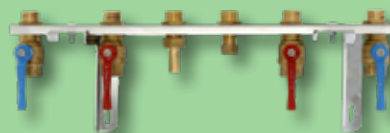
FORTES DATA MANAGEMENT

Het platform voor het verslimmen van het collectieve warmtenet voor energie efficiëntie, optimalisatie, kostenbesparingen en hoge klanttevredenheid. De beheerder kan 24/7 op afstand met de afleverset communiceren, service op afstand geven, service monteurs 100% gericht aansturen en data analyseren.



AXIOMA ENERGIEMETER

De afleverset kan worden voorzien van een Axioma energiemeter, zodat het verbruik van elk appartement of woning onafhankelijk gemeten kan worden. De informatie van de energiemeter kan op elk gewenst moment opgevraagd worden door de Mercurius Communicatie Module.



AQUAHEAT MONTAGEBEUGELS

Voor extra montagegemak bieden wij een breed assortiment AquaHeat montagebeugels

Voor meer informatie fortes-es.nl

'GROENE' MOTIVATIE

Wij zien verantwoord ondernemen als vanzelfsprekend en nemen dan ook de verantwoordelijkheid om een positieve bijdragen te leveren aan het milieu. Samen met onze toeleveranciers worden onze producten geproduceerd met een zo laag mogelijke milieubelasting.

De componenten in onze afleversets zijn 100% recyclebaar. In onze productielocatie worden alle afleversets op basis van zelf opgewekte elektriciteit 100% duurzaam geproduceerd.



T 030 30 77 400

E info@fortes-es.nl

W www.fortes-es.nl