



## AQUAHEAT WKW-MIX 4P AFLEVERSET

WARM TAPWATER, VERWARMING & KOELING

Technische brochure

**Fortes Energy Systems** is dé expert in het overdragen van energie in collectieve warmte- en koudenetten. Al meer dan 20 jaar dragen onze producten bij aan een duurzame leef- en werkomgeving in woningen, appartementen en utiliteitspanden. Fortes Energy Systems is producent, leverancier en sparringpartner.

Ons specialisme ligt bij het ontwikkelen en produceren van afleversets voor de woningbouw en grote afleverstations voor de utiliteit. Met onze kennis, ervaring en bevoegenheid vinden we steeds weer manieren om energie slimmer en efficiënter over te dragen voor een comfortabel binnenklimaat, hoog warmwatercomfort, optimaal systeemrendement en een laag energieverbruik.

**verbinden geeft energie**



# WAAROM MET FORTES ENERGY SYSTEMS SAMENWERKEN?



## **FOCUS**

Ons specialisme focust zich op het slim en efficiënt overdragen van energie in collectieve netwerken.



## **BEVLOGEN EXPERTS**

Onze bevrologen vakspecialisten zijn elke dag bezig met het doorontwikkelen van onze producten, zodat we voorop blijven lopen met innovaties.



## **BESTE OPLOSSING**

U bent verzekerd van de nieuwste technologie, topkwaliteit en de meest efficiënte oplossing.



## **PERSOONLIJK**

Langdurige relaties met onze klanten, leveranciers en medewerkers vinden wij belangrijk. Die continuïteit zorgt voor parate kennis, betrouwbaarheid en werkplezier.



## **MADE IN NL**

Fortes Energy Systems ontwikkelt en produceert in Nederland. Hierdoor zijn wij flexibel en in staat om direct in te spelen op vragen vanuit de markt.



# COMFORTABEL BINNENKLIMAAT IN DE WINTER EN ZOMER OPTIMAAL SYSTEEM RENDEMENT LAAG ENERGIEVERBRUIK



## AquaHeat WKW-MIX 4P

Eén compacte afleverset voor het leveren van warm tapwater, vloerverwarming of vloerkoeling. De AquaHeat WKW-MIX 4P is geschikt voor toepassing in woningen en appartementen aangesloten op een collectief warmte- en koudenet volgens het 4-pijps-systeem. Door de geïntegreerde mengregeling en pomp in de afleverset kunt u besparen op de pomp, temperatuurregeling en maximaal beveiliging op de vloerverwarming verdeler.

### Functies

- > Het verwarmen van tapwater met een constante temperatuur
- > Het leveren van warm- of koelwater d.m.v. een mengregeling (LTV)
- > Het thermisch desinfecteren van de tapwater-warmtewisselaar
- > 24/7 op afstand communiceren, remote service support geven en data beheren
- > Het meten van de geleverde energie (energiemeters optioneel)
- > Het filteren van het inkomend proces water uit het warmte-/koudenet

### Toepassingen



## Kenmerken

- > Geschikt voor primaire aanvoertemperatuur  $\geq 65$  °C
- > Dubbelwandige warmtewisselaar met Kiwa keur
- > EPP-isolatiebox voor minimaal warmteverlies
- > Voorzien van een universele passtukken voor het plaatsen van energiemeters
- > Elektrische voeding 230 V, 50 Hz (N-L-PE)
- > Te combineren met (slimme) kamerthermostaat

## > WARM TAPWATER

### Tapwaterregeling

Wanneer er vraag is naar warm tapwater stuurt de flowsensor een signaal naar de elektronische regelaar. Aan de hand van de tapwaterflow berekent de regelaar de optimale openingspositie van de regelafsluiter. Vervolgens stroomt de benodigde hoeveelheid warm distributiewater door de primaire zijde van de warmtewisselaar en warmt het koude tapwater aan de secundaire zijde op tot de gewenste warmwatertemperatuur.

### Voorkeurkeuze regeling

Bij vraag naar warm tapwater wordt de CV-regelafsluiter na een bepaalde tijd gesloten, waardoor de energielevering naar de binneninstallatie tijdelijk wordt onderbroken. Dit reduceert de piekvraag wat leidt tot een stabiele primaire installatie.

### Auto-tuning

Dankzij auto-tuning kan de regeling anticiperen op drukverschillen en temperatuurvariaties in het primaire distributiesysteem. Dit leidt tot een snelle en stabiele regeling.

### Warmhoudregeling

- > DYNAMISCHE stand (af fabriek):

In deze stand berekent de afleverset automatisch de optimale warmhoudtemperatuur. Er wordt op een energetisch efficiënte wijze aan de toestelwachtijd voldaan. Wanneer er 24 uur geen warm water wordt getapt dan wordt de warmhoudtemperatuur automatisch verlaagd tot 10 °C.

- > COMFORT stand:

In deze stand wordt de primaire aanvoerleiding continu op de ingestelde temperatuur gehouden, als er geen warm water wordt getapt. Deze stand zorgt voor een zeer comfortabele toestelwachtijd.

## Voordelen

- > Eén afleverset voor verwarmen en koelen
- > Geschikt voor vloerverwarming met pomploze verdeler
- > 24/7 op afstand communiceren en beheren
- > Comfortabele ruimtetemperatuur door geïntegreerde mengregeling
- > Direct warm water beschikbaar
- > Zeer gering drukverlies tapwatercircuit
- > Onderhoudsvrij

- > ECO stand:

Als er geen warm water wordt getapt wordt de primaire aanvoerleiding niet op temperatuur gehouden. De wachttijd voor warm tapwater kan hierdoor langer zijn. Dit is afhankelijk van de lengte van de aansluitleiding.

### Thermische desinfectieregeling

De desinfectieregeling wordt automatisch geactiveerd als er 7 dagen geen warm tapwater is getapt. Tijdens deze desinfectieregeling wordt de warmtewisselaar 20 minuten lang op een temperatuur van minimaal 60 °C gehouden.

## > VERWARMING & KOELING

### Warmte- of kouderegeling

Bij warmte- of koudevraag van een externe ruimtethermostaat wordt de 6-wegkogelafsluiter in de juiste positie geplaatst en worden de pomp en CV-regelafsluiter aangestuurd om warm water of koelwater aan de binneninstallatie te leveren. Bij vraag naar tapwater is er geen verwarming of koeling mogelijk door de voorkeurschakeling.

### Aanvoerwatertemperatuurregeling

De optimale secundaire aanvoertemperatuur wordt berekend aan de hand van de primaire aanvoertemperatuur, de gewenste aanvoertemperatuur en het retourtemperatuur compensatie setpoint.

### Retourwatertemperatuurregeling

#### Verwarmen:

Wanneer de CV-retourtemperatuur boven het ingestelde setpoint komt, wordt de berekende secundaire aanvoertemperatuur gereduceerd. Dit levert een lagere primaire

retourtemperatuur op, dit heeft een positieve invloed op het systeemrendement.

#### **Koelen:**

Wanneer de koelwaterretourtemperatuur onder het ingestelde setpoint komt, wordt de berekende secundaire aanvoerwatertemperatuur verhoogd. Dit levert een optimale primaire retourwatertemperatuur op, dit heeft een positieve invloed op het systeemrendement.

#### **Aanvoertemperatuurbeveiliging**

De afleverset is in het secundaire circuit voorzien van een aanvoertemperatuursensor. Wanneer de CV-aanvoertemperatuur gedurende een bepaalde tijd boven het ingestelde setpoint komt, wordt de CV-regelafsluiter direct gesloten en de pomp uitgeschakeld, zodat de binneninstallatie beveiligd is tegen ongewenste oververhitting. Op de elektronische regelaar brandt dan de rode LED-indicatie.

#### **Vloerverwarming/vloerkoeling**

De afleverset is voorzien van een geïntegreerde mengregeling waardoor deze uitermate geschikt is voor lage temperatuursystemen, zoals vloerverwarming en vloerkoeling.

Door de geïntegreerde mengregeling en pomp in de afleverset kunt u besparen op de pomp, temperatuurregeling en maximaal beveiliging op de vloerverwarming verdeler.

#### **Droogstookprotocol**

Het droogstookprotocol is een automatisch programma ontwikkeld om de vloerverwarming langzaam op te warmen en vervolgens langzaam af te laten koelen. Hierdoor kan vocht, dat overblijft na het gieten van de vloer, sneller verdampen. Het droogstookprotocol kan worden ingezet aan het einde van de bouwphase zodra er warmte geleverd wordt uit de hoofdininstallatie. Tijdens dit bedrijf wordt vraag naar tapwater, verwarming en/of koude genegeerd. Als het droogstookprotocol is doorlopen stopt het programma automatisch.

## **> ENERGIEMETING**

#### **Energiemeting voor warmte in de aanvoer**

In de aanvoerleiding van de afleverset is een passtuk opgenomen voor het plaatsen van een energiemeter. Deze

is geschikt voor een flowdeel van 3/4" buitendraad x 110 mm. In de retour is een afgedopt aansluitpunt (M10x1) opgenomen voor het monteren van de retourtemperatuuropmeter. De aanvoertemperatuuropmeter dient in het flowdeel van de energiemeter gemonteerd te worden. Het afneembare display van de warmtemeter wordt buiten de afleverset gemonteerd.

#### **Energiemeting voor koude in de retour**

In de retourleiding van de afleverset is een passtuk opgenomen voor het plaatsen van een energiemeter. Deze is geschikt voor een flowdeel van 3/4" buitendraad x 110 mm. In de aanvoer is een afgedopt aansluitpunt (M10x1) opgenomen voor het monteren van de aanvoertemperatuuropmeter. De retourtemperatuuropmeter dient in het flowdeel van de energiemeter gemonteerd te worden. Het afneembare display van de warmtemeter wordt buiten de afleverset gemonteerd.

## **> COMMUNICATIE**

#### **Communicatie, remote service support en data beheer**

De afleverset is uitgevoerd met de Mercurius Communicatie Module (MCM). De MCM wordt via een Modbus verbinding gekoppeld aan de regelaar van de afleverset en met het M-bus protocol aan de warmte-, koude- en/of tapwatermeter. De data wordt provider onafhankelijk 24/7 via een beveiligde APN/VPN verbinding gecommuniceerd naar het Fortes Data Management platform.

Met het Fortes Data Management platform is het mogelijk om de afleversets te monitoren en beheren. Dit geeft vele mogelijkheden, zoals op afstand diagnoses vaststellen, direct service verlenen en de service monteur 100% gericht aansturen. Met de beschikbare data kunnen retourtemperaturen gemonitord worden en diagnoses worden gesteld om het netwerk te optimaliseren. Met de functie remote project configuraties kunt u o.a. op afstand systeemparemeters wijzigen en de afleversets in bedrijf stellen.



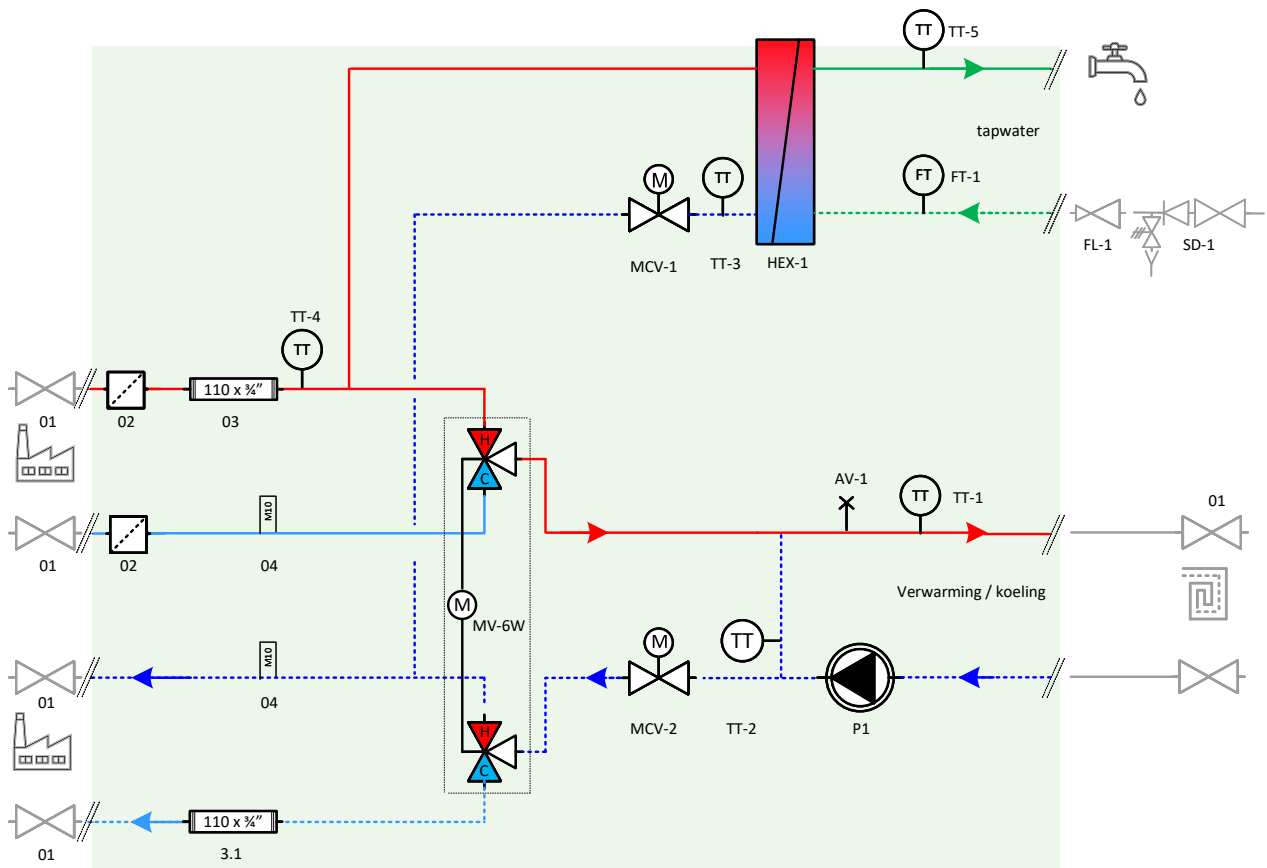
- > De AquaHeat afleversets worden geproduceerd in Nederland. Tijdens het productieproces doorstaat elke afleverset diverse controles, zodat wij altijd 100% kwaliteit kunnen waarborgen.
- > De onderdelen van de sets worden geselecteerd op hoge kwaliteit, duurzaamheid en circulariteit.

## > TECHNISCHE GEGEVENS

WARM TAPWATER		INDIRECT VERWARMEN VAN TAPWATER		
Warmwater debiet (CW klasse)	L/min.	7,5 (CW4)	9,0 (CW5)	12,5 (CW6a)
Vermogen ca.	kW	26	31	43
Drukverlies tapwatercircuit in de set ca.	kPa	≤ 30		
Tapdrempel	L/min.	≥ 1,5		
Ontwerpspecificatie warmtewisselaar		Tapwatercircuit 10 °C → 60 °C / Primair circuit 65 °C → 35 °C		
Drukklasse	kPa	1000 (PN10)		
SECUNDAIR VERWARMING/KOELING		DIRECT SYSTEEM		
Regeling		Mengregeling met pomp		
Drukverschil	kPa	Instelbaar op de pomp, zie pomp curves handleiding		
Drukklasse PN	kPa	1000 (PN10)		
Ontwerpspecificaties warmte		Primair 65 °C → 30 °C / Secundair 30 °C → 40 °C		
Vermogen verwarming	kW	10		
Ontwerpspecificaties koeling		Primair 16 °C → 21 °C / Secundair 21 °C → 18 °C		
Vermogen koeling	kW	3		
PRIMAIR WARMTE-/KOUDENET		CENTRAAL 4-PIJPSLEIDINGSYSTEEM		
Aanvoer watertemperatuur warmte	°C	65 – 95		
Aanvoer watertemperatuur koude	°C	12 – 16		
Drukverschil benodigd min. – max.	kPa	50 – 250		
Drukklasse	kPa	1000 (PN10)		
Warmteverlies afleverset	[W]	≤ 30		
Passtuk t.b.v. warmtemeter (in aanvoer)		Inbouw lengte 110 mm, 2 x 3/4" bu.dr. Aansluiting retourtemperatuursensor M10 x 1		
Passtuk t.b.v. koudemeter (in retour)		Inbouw lengte 110 mm, 2 x 3/4" bu.dr. Aansluiting retourtemperatuursensor M10 x 1		
RICHTLIJN WATERKWALITEIT				
pH waarde		7 - 10		
Chloride gehalte max.	mg/l	100 (tot een maximale mediumtemperatuur van 80 °C)		
Totale hardheid		[Ca <sup>2+</sup> , Mg <sup>2+</sup> ] / [HCO <sub>3</sub> ] > 0,5		
Geleidbaarheid	µS/cm	10...500		
Algemeen		KEMA-richtlijn voor stadsverwarmingwater 33476-FPP-94-4055A		
ELEKTRISCHE AANSLUITINGEN				
Voeding		230VAC, 50Hz, N-LPE (haakse stekker met 1,5m kabel)		
Stand-by/ max verbruik	[W]	3 / 65 (inclusief pomp)		
Kamerthermostaat (2-draads)		Aan-Uit thermostaat voorzien van potentiaal vrij, vergulde contacten. Honeywell Round (OpenTherm), overige thermostaten in overleg.		
AANSLUITINGEN, GEWICHT				
Waterzijdige aansluitingen (zonder beugel)		8x 3/4" wartel met flens t.b.v. vlakke afdichting (uitsluitend bijgeleverde AFM 3/4" pakking toepassen)		
Gewicht	kg			

Onze producten worden met grote zorgvuldigheid vervaardigd volgens de geldende richtlijnen. In het belang van de kwaliteit van onze producten brengen wij doorlopend verbeteringen aan. Wij houden daarom ons het recht voor om in dit document vermelde specificaties te wijzigen.

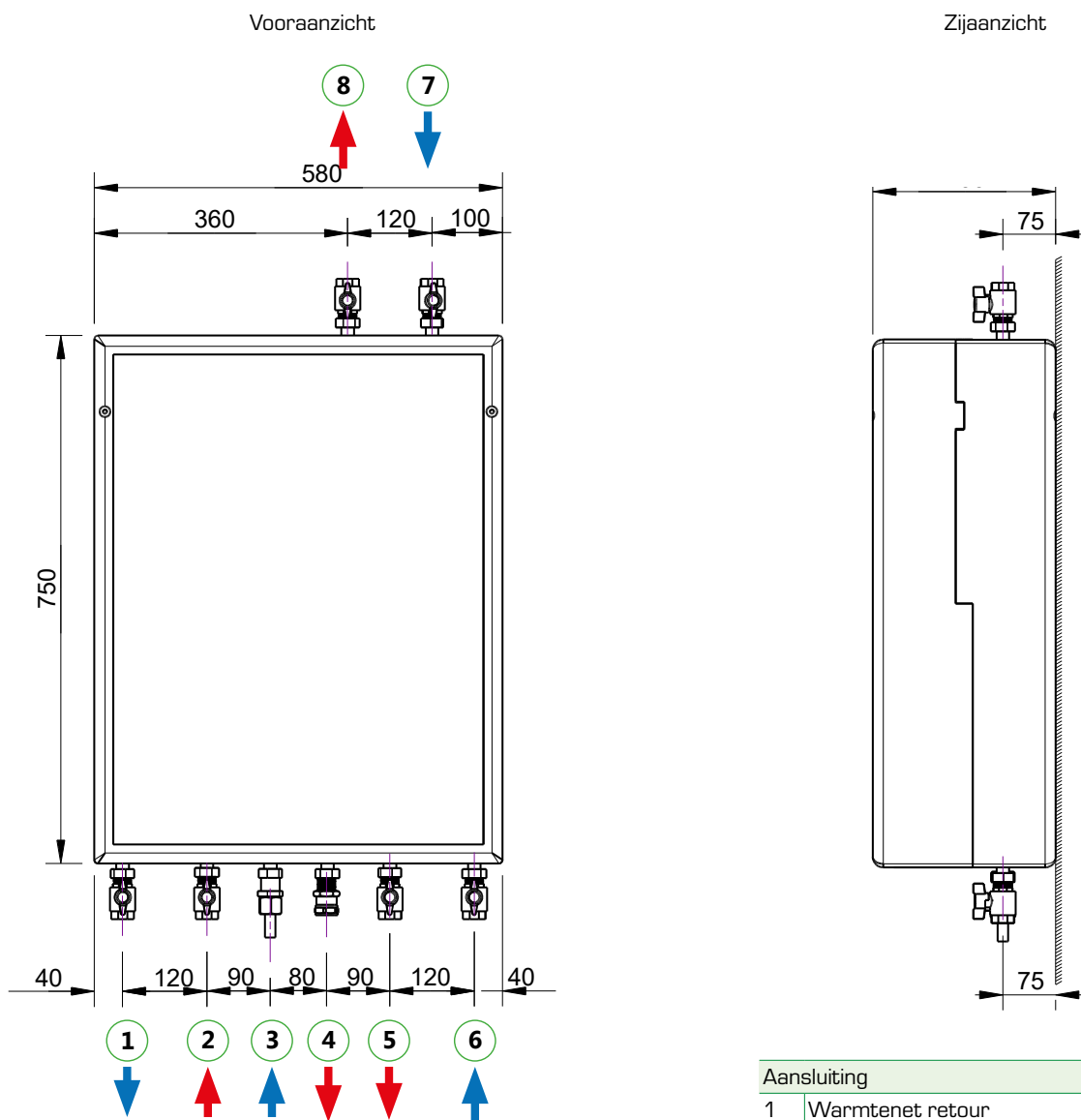
> SCHEMATISCHE VOORSTELLING



Nr.	Omschrijving
01	Kogelafsluiter
02	Filter
03	Passtuk 110 mm x 3/4" buitendraad (warmtemeter)
3.1	Passtuk 110 mm x 3/4" buitendraad (koudemeter)
04	Aansluiting M10 x 1 binnendraad t.b.v. energiemeter sensor
AV-1	Handbediende ontlufter
FT-1	Flowsensor
FL-1	Debiet-begrenzer
HEX-1	Warmtewisselaar t.b.v. tapwater
MCV-1	2-wegregelafsluiter met stepper motor (tapwater)
MCV-2	2-wegregelafsluiter met stepper motor (verwarming/koeling)
MV-6W	6-weg kogelafsluiter met aandrijving
P-1	Circulatiepomp
SD-1	Inlaatcombinatie (levering derden)
TT-1	Aanvoertemperatuursensor binneninstallatie
TT-2	Retourtemperatuursensor binneninstallatie
TT-3	Retourtemperatuursensor warmtedistributie
TT-4	Aanvoertemperatuursensor warmtedistributie
TT-5	Temperatuursensor warm water



## > MAATVOERING EN AANSLUITINGEN



\* De afleverset wordt inclusief aansluitset geleverd

## > ARTIKELNUMMER OVERZICHT

OMSCHRIJVING	CW Klasse	ARTIKEL NR.
AquaHeat WKW-MIX 4P	4	01A092-6105
AquaHeat WKW-MIX 4P	5	01A092-6106
AquaHeat WKW-MIX 4P	6a	Op aanvraag
Axioma warmtemeter E3 aanvoer		Op aanvraag
Axioma warmte/koudemeter E3 retour		Op aanvraag



## WIJ HELPEN U MET HET MAKEN VAN DE JUISTE KEUZE

Fortes Energy Systems biedt voor elk type huishouden en distributienet een oplossing. Hieronder vindt u een overzicht van de verschillende type AquaHeat afleversets Verwarmen & Koelen. Elke set is in verschillende CW-klassen leverbaar.

Daarnaast heeft Fortes Energy Systems een assortiment AquaHeat afleversets Verwarmen en een assortiment AquaHeat afleversets met TE-Boosters® geschikt voor lage temperatuursystemen.

Overzicht afleversets VERWARMEN & KOELLEN:

Leidingsysteem	WKW-HEX 3,5P	WKW-MIX 3,5P	WKW-HEX 4P	WKW-MIX 4P	WKW-HEX 5P-121	WKW-MIX 5P-121
Indirect tapwater verwarmen	✓	✓	✓	✓	✓	✓
Direct verwarmen/koelen		✓		✓		✓
Indirect verwarmen/koelen	✓		✓		✓	
Voorrang op warm tapwater	✓	✓	✓	✓	✓	✓
Met circulatiepomp	✓	✓	✓	✓	✓	✓
Aansluiten kamerthermostaat	✓	✓	✓	✓	✓	✓



### SCHOLING

We delen onze kennis en ervaring tijdens een training die wij op alle niveaus aanbieden. Hierdoor is iedereen geschoold om het beste resultaat uit de afleversets te halen.



### 2<sup>e</sup>-LIJNS SERVICE

Heeft u service & ondersteuning ter plaatse nodig? Onze service specialisten staan voor u klaar.

## MAAK DE AQUAHEAT AFLEVERSET COMPLEET VOOR EEN OPTIMAAL RENDEMENT



### **MERCURIUS** COMMUNICATIE MODULE (MCM)

De WKW-MIX 4P is standaard uitgevoerd met de Mercurius, hiermee wordt de afleverzet draadloos verbonden met het Fortes Data Management platform.

### **FORTES DATA MANAGEMENT**

Het platform voor het verslimmen van het collectieve warmtenet voor energie efficiëntie, optimalisatie, kostenbesparingen en hoge klanttevredenheid. De beheerder kan 24/7 op afstand met de afleverzet communiceren, service op afstand geven, service monteurs 100% gericht aansturen en data analyseren.



### **AXIOMA** ENERGIEMETER (OPTIE)

De afleverzet kan worden voorzien van een Axioma energiemeter, zodat het verbruik van elk appartement of woning onafhankelijk gemeten kan worden. De informatie van de koude- en warmtemeters kan op elk gewenst moment opgevraagd worden door de Mercurius Communicatie Module.

Voor meer informatie [fortes-es.nl](http://fortes-es.nl).

### **'GROENE' MOTIVATIE**

Wij zien verantwoord ondernemen als vanzelfsprekend en nemen dan ook de verantwoordelijkheid om een positieve bijdragen te leveren aan het milieu. Samen met onze toeleveranciers worden onze producten geproduceerd met een zo laag mogelijke milieubelasting.

De componenten in onze afleversets zijn 100% recyclebaar. In onze productielocatie worden alle afleversets op basis van zelf opgewekte elektriciteit 100% duurzaam geproduceerd.



**T** 030 30 77 400

**E** [info@fortes-es.nl](mailto:info@fortes-es.nl)

**W** [www.fortes-es.nl](http://www.fortes-es.nl)